

COPIA

Comune di Rieti	DELIBERAZIONE N. 71
Provincia di Rieti	<input type="checkbox"/> Soggetta invio Capigruppo Consiliari



DELIBERAZIONE DELLA GIUNTA COMUNALE

OGGETTO: POSA IN OPERA BUSTO COMMEMORATIVO DEDICATO ALL'ON. BETTINO CRAXI.

L'anno 2022 , addì 11 del mese di **Maggio** alle ore **12:30** nella sala delle adunanze, previa l'osservanza di tutte le formalità prescritte dalla vigente legge, vennero oggi convocati a seduta i componenti della Giunta Comunale.

All'appello risultano:

		Presente/Assente
Cicchetti Antonio	Sindaco	Presente
Sinibaldi Daniele	Vice Sindaco	Assente
Domeniconi Onorina	Assessore	Presente
De Santis Oreste	Assessore	Presente
Emili Antonio	Assessore	Presente
Formichetti Gianfranco	Assessore	Presente
Guadagnoli Emiliana	Assessore	Presente
Palomba Giovanna	Assessore	Presente
Valentini Claudio	Assessore	Presente

N. Presenti 8 N. Assenti 1

Partecipa all'adunanza il Segretario Generale Dott ssa Laura Mancini.

Essendo legale il numero di intervenuti, il Sindaco assume la Presidenza e dichiara aperta la seduta per la trattazione dell'argomento indicato in oggetto.

IL DIRIGENTE DEL SETTORE V

Premesso che:

- Nel quartiere di Campoloniano è presente una piazza, che insiste all'incrocio tra via Sandro Pertini e via Cesare Blasetti, che da diversi anni è stata denominata P.zza Bettino Craxi;
- La Fondazione Craxi ha donato al Comune di Rieti in data 20 aprile 2022 un busto bronzeo raffigurante l'on. Craxi;
- L'Amministrazione Comunale ritiene opportuno collocare il busto raffigurante l'on. Bettino Craxi nell'omonima piazza;

Considerato che:

- Per l'installazione del busto nella predetta piazza, è necessario realizzare una platea di fondazione, adattare e porre in opera una stele in travertino, sulla quale verrà posizionato il busto;
- per la realizzazione della platea di fondazione, dell'adattamento della stele in pietra e la posa in opera del busto è stata stimata una spesa complessiva pari ad € 4.000,00 comprensivi di oneri IVA 22%;
- le somme di cui sopra possono essere imputate al Cap. 1495/21 del bilancio di previsione 2021-23.

Visti i pareri favorevoli sulla proposta di deliberazione di cui al presente provvedimento resi dal responsabile del servizio interessato in ordine alla regolarità tecnica, e dal Responsabile del servizio finanziario in ordine alla regolarità contabile, ai sensi dell'art. 49 comma 1 del D. Lgs. 267 del 18 agosto 2000;

Visto il D.Lgs. n. 267/2000 e s.m.i.;

Visto il vigente Regolamento Comunale;

Visto lo Statuto Comunale;

Su indicazione del Sindaco Antonio Cicchetti;

PROPONE

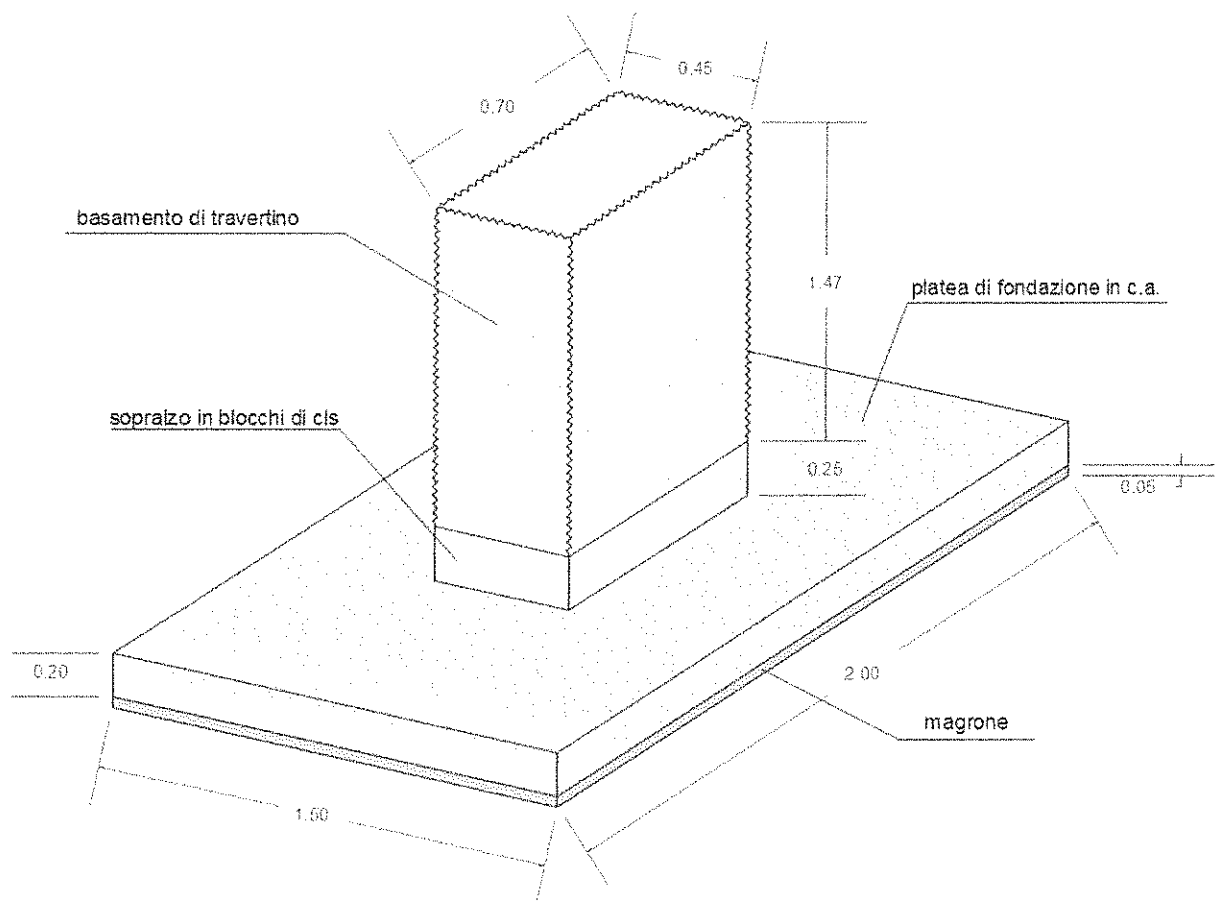
1. di approvare la posa in opera del busto bronzeo commemorativo di Benedetto "Bettino" Craxi, nella piazza ad egli intitolata;
2. di approvare l'allegata perizia di stima per l'esecuzione di tutte le opere necessarie alla realizzazione del monumento per un importo pari ad € 4.000,00 comprensivi di oneri IVA 22%;

3. di imputare la somma di € 4.000,00 al Cap. 1495/21 del bilancio di previsione 2021-23;
4. di dichiarare, con votazione separata ed unanime la presente deliberazione immediatamente eseguibile ai sensi dell'art. 134, 4° comma del D. Lgs n° 267 del 18 agosto 2000, stante l'urgenza.



PERIZIA DI STIMA

delle lavorazioni necessarie alla realizzazione del monumento dedicato a Benedetto “Bettino” Craxi



La realizzazione del monumento prevede i seguenti lavori:

OPERE IN MURATURA

1. Prelievo del busto e trasporto a P.zza Craxi;
2. Scavo a sezione obbligatoria (1.50 x 2.00 x 0.50) = mc. 1.50;
3. Magrone (1.50 x 2.00 x 0.05) = mc. 0.15;
4. Realizzazione di platea di fondazione:



COMUNE DI RIETI

Settore V – LL.PP.

- Getto di cls (1.50 x 2.00 x 0.20) = mc. 0.60;
 - Ferro per armatura kg. 30;
5. Sopralzo in muratura di cls (1.50 x 2.00 x 0.20) = mc. 0.08;
 6. Rinterro di terreno vegetale (1.50 x 2.00 x 0.25) = mc. 0.75;
 7. Posa in opera di basamento in travertino;
 8. Posa in opera di busto bronzeo;

sommano a corpo €2.000,00 COMPRESA iva 22%;

ADATTAMENTO BASAMENTO DI TRAVERTINO E FISSAGGIO BUSTO

a corpo €2.000,00 COMPRESA iva 22%;

TOTALE €4.000,00 COMPRESA iva 22%

LA GIUNTA COMUNALE

ESAMINATA la sopra riportata proposta di deliberazione formulata dal Dirigente del settore;

VISTO l'art.48 del T.U.E.L. n. 267 del 18/08/2000 e s.m.i.

VISTI i pareri favorevoli di cui all'art. 49 comma 1 D.Lgs. n. 267/2000 che si allegano alla presente a formarne parte integrante e sostanziale;

Con voti favorevoli, legalmente espressi

DELIBERA

1. di prendere atto della proposta di deliberazione, di cui all'oggetto in premessa richiamato, approvandola integralmente;
2. di dare atto che della presente deliberazione sarà data comunicazione ai Capigruppo, ai sensi dell'art. 125 del T.U.E.L. n. 267 del 18/08/2000 e s.m.i.

LA GIUNTA COMUNALE

In considerazione dell'urgenza che riveste l'adempimento, con voti favorevoli unanimi, legalmente espressi

DELIBERA

Di rendere il presente atto immediatamente eseguibile ai sensi dell'art. 134, comma 4, del T.U.E.L. n. 267 del 18/08/2000 e s.m.i.

PARERE DI REGOLARITA' TECNICA

SETTORE V - Arredo Urbano

IL DIRIGENTE

Sulla presente proposta di deliberazione avente ad oggetto

Posa in opera busto commemorativo dedicato all'on. Bettino Craxi.

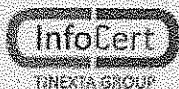
"si esprime, ai sensi degli artt. 49, comma 1 e 147 bis, comma 1, D. Lgs 267/2000 parere FAVOREVOLE di regolarità tecnica, attestante la regolarità e la correttezza dell'azione amministrativa";

MOTIVAZIONE DEL PARERE

Parere tecnico favorevole per quanto attiene la perizia di stima relativa ai lavori di posa in opera del busto in questione.

Il Dirigente del Settore

Comune di Rieti, li 11/05/2022



GoSign - Esito verifica firma digitale

Verifica effettuata in data 11/05/2022 14:50:03 UTC

File verificato:

C:\Users\graziella.principess\AppData\Local\Microsoft\Windows\NetCache\E\MQFN6SZ5\Parere tecnico del 11_05_2022.docx.p7m

Esito verifica: **Verifica completata con successo**

Dati di dettaglio della verifica effettuata

Firmatario 1 : LUCIANO DI MARIO
Firma verificata: OK (Verifica effettuata alla data: 11/05/2022 14:49:56 UTC)
Verifica di validità Effettuata con metodo OCSP. Timestamp della risposta del servizio
online: 11/05/2022 14:49:56 UTC

Dati del certificato del firmatario LUCIANO DI MARIO

Nome, Cognome: LUCIANO DI MARIO
Numero identificativo: SIG0000002894303
Data di scadenza: 08/09/2024 00:00:00 UTC
Autorità di certificazione: InfoCamere Qualified Electronic Signature CA , InfoCamere S.C.p.A. , Qualified Trust Service Provider , VATIT-02313821007 , IT ,
Documentazione del certificato (CPS): <https://id.infocamere.it/digital-id/firma-digitale/manuali.html>
Identificativo del CPS: OID 0.4.0.194112.1.2
Identificativo del CPS: OID 1.3.76.14.1.1.30
Identificativo del CPS: OID 1.3.76.16.6
Note di utilizzo del certificato: Questo certificato rispetta le raccomandazioni previste dalla Determinazione Agid N. 121/2019

Fine rapporto di verifica

Infoc
S.p

PARERE DI REGOLARITA' CONTABILE

SETTORE: FINANZIARIO

DIRIGENTE

Sulla presente proposta di deliberazione avente ad oggetto

Posa in opera busto commemorativo dedicato all'on. Bettino Craxi.

✓ **PARERE DOVUTO:**

1. PARERE DI REGOLARITA' CONTABILE:

"Sulla presente proposta di deliberazione si esprime, ai sensi degli artt. 49, comma 1 e 147 bis, comma 1, D. Lgs. 267/2000, parere FAVOREVOLE di regolarità contabile".

Comune di Rieti, li 11/05/2022

Il Responsabile del Settore Finanze e patrimonio
Dott.ssa Paola De Biaggio

PARERE DI COPERTURA FINANZIARIA

SETTORE: FINANZIARIO

DIRIGENTE

Sulla presente proposta di deliberazione avente ad oggetto

Posa in opera busto commemorativo dedicato all'on. Bettino Craxi.

PARERE DOVUTO:

“Sulla presente proposta di deliberazione si esprime, ai sensi degli artt. 49, comma 1 e 147 bis, comma 1, D. Lgs. 267/2000, parere FAVOREVOLE di regolarità contabile con attestazione della copertura finanziaria (art. 151, comma 4, D. Lgs. 267/2000):

si attesta l'avvenuta registrazione della seguente prenotazione di spesa:

Eser	EPF	Cap/art	Descrizione	Mis./Prog/Tit	PDCF	Importo	Prenotaz. Di spesa n.
2022	2022	1495/21	TUTELA AMBIENTALE MANUTENZIONE ORDINARIA	5/2/1	1/3/1/2/999	4.000,00	45/2022

Comune di Rieti, li 11/05/2022

Il Responsabile del Settore Finanze e patrimonio
Dott.ssa Paola De Biaggio

Elenco firmatari

ATTO SOTTOSCRITTO DIGITALMENTE AI SENSI DEL D.P.R. 445/2000 E DEL D.LGS. 82/2005 E SUCCESSIVE MODIFICHE E INTEGRAZIONI

Questo documento è stato firmato da:

NOME: DE BIAGGIO PAOLA

CODICE FISCALE: TINIT-DBGPLA70D60E472U

DATA FIRMA: 11/05/2022 14:18:45

IMPRONTA: 32383830616339613064666162636133303637363732353436343730393334346664343066333963

Il presente verbale viene letto e sottoscritto come segue:

Il Sindaco
f.to Cicchetti Antonio



Il Segretario Generale
f.to Dott ssa Laura Mancini

REFERTO DI PUBBLICAZIONE E COMUNICAZIONE AI CAPIGRUPPO
(Artt. 124 e 125 del T.U.E.L. 18/08/20000 n. 267)

Si certifica che questa deliberazione, ai sensi dell'art 32 della Legge 18/06/2009 n.69, in data odierna viene pubblicata all'Albo Pretorio on line dal giorno 12/05/2022, per 15 giorni consecutivi.

Si dà atto che la presente deliberazione, ai sensi dell'art. 125 del T.U.E.L. 18/08/2000 n. 267 viene trasmessa in elenco ai Capigruppo Consiliari.

Rieti 12/05/2022



L'addetto di segreteria
f.to (Graziella Principessa)

Per copia conforme all'originale

Rieti 12/05/2022



L' addetto di Segreteria
(Graziella Principessa)

Elenco firmatari

ATTO SOTTOSCRITTO DIGITALMENTE AI SENSI DEL D.P.R. 445/2000 E DEL D.LGS. 82/2005 E SUCCESSIVE MODIFICHE E INTEGRAZIONI

Questo documento è stato firmato da:

NOME: PRINCIPESSA GRAZIELLA

CODICE FISCALE: TINIT-PRNGZL57T64G764L

DATA FIRMA: 12/05/2022 13:44:49

IMPRONTA: 36356262366131343239373733336233613637653938623538343366383363646630383366373534